

**Государственный стандарт РФ ГОСТ Р 50777-95 (МЭК 60839-2-6:1990)**  
**"Системы тревожной сигнализации. Часть 2. Требования к системам охранной сигнализации.**  
**Раздел 6. Пассивные оптико-электронные инфракрасные извещатели для закрытых помещений и**  
**открытых площадок"**  
**(принят постановлением Госстандарта РФ от 22 мая 1995 г. N 257)**

**Alarm systems. Part 2. Requirements for intruder alarm systems. Section 6. Passive infra-red detectors**  
**for use in buildings and open sites**

Дата введения 1 января 1996 г.  
Введен впервые

### 1. Область применения

Настоящий стандарт устанавливает специальные требования к пассивным оптико-электронным инфракрасным охранам извещателям для закрытых помещений и открытых площадок (далее - извещатели) и методам их испытаний. Стандарт должен использоваться совместно с ГОСТ Р 50775 и ГОСТ Р 52435. Ссылка на ГОСТ Р 50775, заменяющая ссылку на МЭК 60839-1-1, подчеркнута в тексте стандарта сплошной линией.

В состав извещателя могут входить несколько чувствительных элементов (ЧЭ), причем все ЧЭ должны располагаться в одном корпусе.

Стандарт устанавливает требования к пассивным оптико-электронным инфракрасным извещателям, которые должны обеспечивать их нормальное функционирование при минимальном числе ложных срабатываний.

Стандарт не распространяется на извещатели специального назначения.

### 2. Нормативные ссылки

В настоящем стандарте использованы ссылки на следующие стандарты:

ГОСТ Р МЭК 60065-2002 Аудио-, видео и аналогичная электронная аппаратура. Требования безопасности

ГОСТ 12.2.007.0-75 Система стандартов безопасности труда. Изделия электротехнические. Общие требования безопасности

ГОСТ 597-73 Бумага чертежная. Технические условия

ГОСТ 2023.1-88 (МЭК 809-85). Лампы для дорожных транспортных средств. Требования к размерам, электрическим и световым параметрам

ГОСТ 12997-84. Изделия ГСП. Общие технические условия

ГОСТ 14254-96 (МЭК 529-89) Степени защиты, обеспечиваемые оболочками (Код IP)

ГОСТ 15150-69 Машины, приборы и другие технические изделия. Исполнения для различных климатических районов. Категории, условия эксплуатации, хранения и транспортирования в части воздействия климатических факторов внешней среды

ГОСТ 28199-89 (МЭК 68-2-1-74). Основные методы испытаний на воздействие внешних факторов. Часть 2. Испытания. Испытание А: Холод

ГОСТ 28200-89 (МЭК 68-2-2-74). Основные методы испытаний на воздействие внешних факторов. Часть 2. Испытания. Испытание В: Сухое тепло

ГОСТ 28203-89 (МЭК 68-2-6-82). Основные методы испытаний на воздействие внешних факторов. Часть 2. Испытания. Испытание Fc и руководство: Вибрация (синусоидальная)

ГОСТ 28236-89 (СТ МЭК 68-3-1-74). Основные методы испытаний на воздействие внешних факторов. Часть 3. Дополнительная информация. Раздел 1. Испытания на холод и сухое тепло

ГОСТ Р 50009-2000 Совместимость технических средств электромагнитная. Технические средства охранной сигнализации. Требования и методы испытаний

ГОСТ Р 50775-95 (МЭК 839-1-1-88). Системы тревожной сигнализации. Часть 1. Общие требования. Раздел 1. Общие положения

ГОСТ Р 52435-2005 Технические средства охранной сигнализации. Классификация. Общие технические требования и методы испытаний

### 3. Определения

В настоящем стандарте в дополнение к терминам, приведенным в ГОСТ Р 50775 и ГОСТ Р 52551, применяют следующие термины.

3.1 **извещатель**: устройство для формирования извещения о тревоге при проникновении или попытке проникновения, или для инициирования сигнала тревоги потребителем;

**пассивный оптико-электронный инфракрасный извещатель**: охранный извещатель, реагирующий на изменение уровня инфракрасного (ИК) излучения в результате перемещения человека в зоне обнаружения.

3.2 **элементарные чувствительные зоны**: зоны оптической диаграммы извещателя, в которых он реагирует на ИК излучение.

3.3 **зона обнаружения**: зона, в которой извещатель выдает извещение о тревоге (о проникновении) при перемещении стандартной цели (человека) на постоянном расстоянии от извещателя.

3.4 **стандартная цель**: конструктивный элемент, характеристики излучения которого в ИК диапазоне электромагнитного спектра аналогичны характеристикам излучения человека (см. рисунок 1).

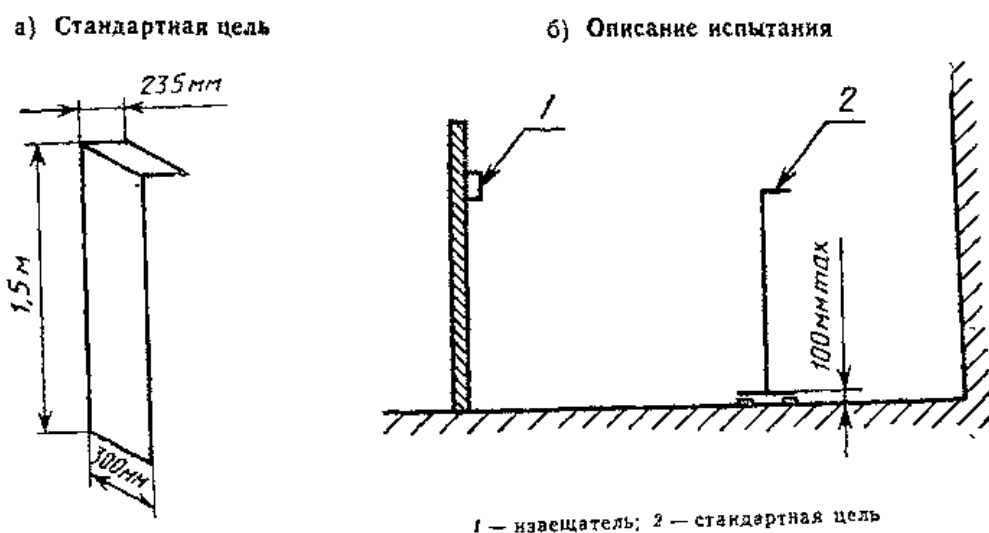


Рисунок 1 — Стандартная цель (3,4)

Человек весом 50-70 кг, ростом 165-180 см, одетый в хлопчатобумажные брюки, куртку или халат и вязаную шапку.

Коэффициент ИК излучения стандартной цели в диапазоне длин волн от 6 до 14 мкм должен быть равен 0,90-0,95.

3.5 **дальность действия**: для данного направления это радиальное расстояние от извещателя до границы зоны обнаружения.

3.6 **вторичная стандартная цель**: конструктивный элемент, характеристики излучения которого в ИК диапазоне электромагнитного спектра аналогичны характеристикам излучения небольшого животного (типа мышь). В настоящем стандарте вторичная стандартная цель имеет форму цилиндра диаметром 30 мм и длиной 150 мм.

Коэффициент ИК излучения стандартной цели в диапазоне длин волн от 6 до 14 мкм должен быть равен 0,90-0,95.

3.7 **чувствительность извещателя**: численное значение контролируемого параметра (величина перемещения человека в зоне обнаружения), при котором извещатель должен выдавать извещение о проникновении.

3.8 **чувствительный элемент**: приемник теплового излучения.

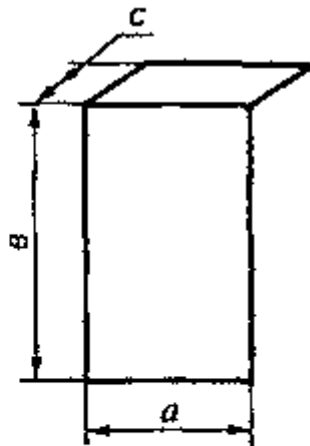
3.9 **максимальная рабочая дальность действия**: максимальное значение дальности действия извещателя, при котором обеспечивается выполнение требований настоящего стандарта.

3.10 **минимальная рабочая дальность действия**: минимальное значение дальности действия извещателя, при котором обеспечивается выполнение требований настоящего стандарта.

3.11 **угол обзора зоны обнаружения извещателя**: угол, заключенный между двумя условными прямыми, исходящими от извещателя и являющимися границами зоны обнаружения извещателя.

3.12 **дополнительная стандартная цель:** Конструктивный элемент, характеристики излучения которого в ИК диапазоне электромагнитного спектра аналогичны характеристикам излучения человека (см. рисунок 1а). Коэффициент ИК излучения в диапазоне длин волн от 6 до 14 мкм равен 0,90-0,95.

3.13 **дополнительная вторичная стандартная цель:** Конструктивный элемент, характеристики излучения которого в ИК диапазоне электромагнитного спектра аналогичны характеристикам излучения домашнего животного (кошка или собака) (см. рисунок 1б и таблицу 1). Коэффициент ИК излучения в диапазоне длин волн от 6 до 14 мкм равен 0,90-0,95.



Размеры:  $a = 50$  см;  
 $b = 80$  см;  
 $c = 23,5$  см.

Рисунок 1а— Дополнительная стандартная цель (3.12)

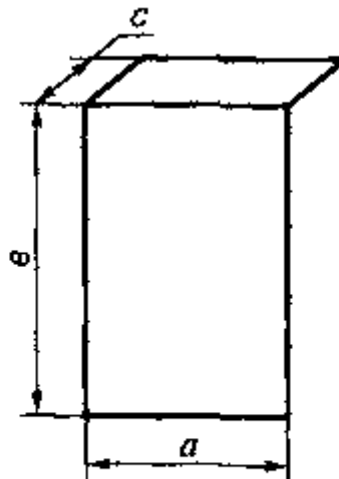


Рисунок 1б— Дополнительная вторичная стандартная цель (3.13)

Таблица 1 - Характеристики и размеры дополнительной вторичной стандартной цели

Виды вторичной стандартной цели (аналоги животных)	Размеры, см		
	а	в	с
Цель I (Кошка или собака комнатно-декоративных пород до 10 кг)	35	18	15
Цель II (Собака средних размеров до 20 кг)	45	25	18
Цель III (Крупная собака до 40 кг)	70	30	20

## 4. Общие положения

Извещатель состоит из одного или нескольких чувствительных элементов (ЧЭ) и устройства обработки информации (процессора).

В случае, когда в состав извещателя могут быть добавлены ЧЭ, испытания в соответствии с разделом 6 следует проводить без этих дополнительных ЧЭ. Может быть предусмотрена возможность регулировки (изменения) направления элементарных чувствительных зон. Кроме того, в состав извещателя могут входить технические средства, которые позволяют измерять протяженность чувствительных зон.

В случае, если указанные средства не обеспечивают выполнение извещателем требований настоящего стандарта, это должно быть определено в специальной инструкции.

## 5. Требования

### 5.1 Требования назначения

#### 5.1.1 Обработка сигнала

Зона обнаружения (Чувствительность при перемещении)

Извещатель должен обнаруживать движение (выдавать извещение о проникновении) стандартной цели (человека), перемещающейся в пределах зоны обнаружения поперечно ее боковой границе в диапазоне скоростей 0,3 - 3 м/с (0,1-5,0 м/с для извещателей для открытых площадок) на расстояние до 3 м. При этом расстояние между извещателем и целью (человеком) должно оставаться постоянным.

Максимальная рабочая дальность действия извещателя, а также минимальная рабочая дальность (если такая предусмотрена) должны соответствовать значениям, установленным в технических условиях на извещатели конкретных типов.

#### 5.1.2 Время восстановления извещателя в дежурный режим

После выдачи извещения о тревоге (о проникновении) и прекращения перемещения стандартной цели (человека), извещатель должен вернуться в исходное состояние (дежурный режим) не позднее чем через 10 с.

#### 5.1.3 Устойчивость к перемещению вторичной стандартной цели

Извещатель не должен выдавать извещение о тревоге (о проникновении) при перемещении по полу вторичной стандартной цели, если он установлен на рекомендованной изготовителем высоте.

Высоту крепления извещателя устанавливают в технических условиях на извещатели конкретных типов.

#### 5.1.4 Устойчивость к изменению фоновых температур

Извещатель не должен выдавать извещение о тревоге при изменении фоновой температуры от 25 до 40°C, со скоростью 1°C/мин (5°C/мин - для извещателей для открытых площадок).

#### 5.1.5 Устойчивость к внешней засветке

Извещатель не должен выдавать извещение о тревоге при засветке автомобильной фарой через стекло при проведении испытаний по 6.2.5 (для извещателей для открытых площадок - без стекла).

#### 5.1.6 Устойчивость к воздействию конвективных тепловых потоков воздуха

Извещатель не должен выдавать извещение о тревоге при движении воздуха в условиях повышения или понижения температуры около извещателя при испытаниях по 6.2.6.

#### 5.1.7 Защита от вскрытия

Извещатель должен быть снабжен встроенным устройством, обеспечивающим выдачу извещения о тревоге при несанкционированном вскрытии извещателя на величину, обеспечивающую доступ к его органам управления и элементам фиксации.

Допускается не снабжать извещатель указанным устройством.

#### 5.1.8 Защита соединительных линий

При размещении чувствительного элемента в отдельном корпусе электрические линии, соединяющие его с устройством обработки, следует рассматривать, как часть извещателя. Указанные линии следует контролировать таким образом, чтобы при любом их нарушении (обрыве, коротком замыкании), препятствующем прохождению тревожного извещения или выдаче сигнала о несанкционированном вскрытии, устройство обработки информации обеспечивало выдачу извещения о тревоге не позднее чем через 10 с после обнаружения указанных нарушений.

5.1.9 Длительность извещения о проникновении, формируемого извещателем (по 5.5.2а) приложения А), должна быть не менее 2 с.

#### 5.1.10 Напряжение питания

Напряжение электропитания извещателя должно быть 12 В (12 В; 24 В - для извещателей для открытых площадок) постоянного тока. Допускается устанавливать электропитание извещателей для открытых площадок от сети переменного тока напряжением 220 В.

Параметры извещателя должны соответствовать требованиям настоящего стандарта при изменении напряжения питания в диапазоне от минус 15 до плюс 25% его номинального значения. Допускается устанавливать более широкий диапазон изменения напряжения электропитания, который должен быть указан в технических условиях на извещатели конкретных типов.

5.1.11. Время технической готовности извещателя к работе должно быть не более 60 с после его включения. Выходные контакты извещателя в течение этого времени должны быть постоянно замкнуты или разомкнуты.

#### 5.1.12 Угол обзора зоны обнаружения извещателя

Угол обзора зоны обнаружения извещателя в горизонтальной и (или) вертикальной плоскостях устанавливаются в технических условиях на извещатели конкретных типов.

5.1.13 Устойчивость к перемещению дополнительной вторичной стандартной цели (устанавливают в технических условиях на извещатели конкретных типов)

Извещатель не должен выдавать извещение о тревоге при перемещении дополнительной вторичной стандартной цели, если он установлен в соответствии с требованиями изготовителя.

Высоту крепления извещателя, характеристику и/или номер вида дополнительной вторичной стандартной цели (по таблице 1) устанавливают в технических условиях на извещатели конкретных типов.

5.1.14 Защита от маскирования (устанавливают в технических условиях на извещатели конкретных типов)

Извещатель должен выдавать извещение о маскировании при экранировании его непрозрачным в ИК диапазоне предметом и/или нанесении на линзу непрозрачного в ИК диапазоне аэрозоля или лака.

5.1.15 Температурная компенсация обнаруживающей способности (устанавливают в технических условиях на извещатели конкретных типов)

Извещатель должен быть снабжен встроенным устройством, обеспечивающим компенсацию обнаруживающей способности при температуре окружающей среды в диапазоне от 29<sub>-</sub>3°С до 33(+3)°С.

### 5.2 Требования устойчивости к воздействию внешних факторов\*

Дополнительных требований нет.

### 5.3 Требования безопасности\*

Дополнительных требований нет.

### 5.4 Требования к надежности\*

Дополнительных требований нет.

### 5.5 Интерфейс\*

Дополнительных требований нет.

### 5.6 Требования к конструкции\*

Дополнительных требований нет.

### 5.7 Индикатор проверки

Если извещатель снабжен индикатором, обеспечивающим проверку выдачи им извещения о тревоге, следует предусмотреть ограничение его времени индикации без вскрытия извещателя.

## 5.8 Спецификация изготовителя

Эксплуатационная документация должна быть на русском языке.

В дополнение к общей информации для каждого извещателя изготовитель должен указывать следующие параметры:

- а) диаграмму элементарных чувствительных зон;
- б) зону обнаружения (может быть задана диаграммой по перечислению а), для каждого положения переключателя чувствительности и счетчика импульсов, если такие устройства предусмотрены. Если чувствительность регулируется, то зону обнаружения следует указывать для максимальной и минимальной чувствительности;
- в) интервал высот размещения извещателя;
- г) оптимум оптической фокусировки: Указывают при наличии оптической фокусировки.

## 5.9 Рекомендуемые требования

Дополнительных требований нет.

## 6. Методы испытаний

### 6.1 Условия испытаний

Практический опыт показывает, что сходимости и воспроизводимости результатов испытаний трудно достичь, используя в качестве цели человека. В предлагаемом ниже методе человек заменен имитатором. Этот метод ранее широко не применялся, в связи с чем в дальнейшем он может быть изменен.

При проведении функциональных испытаний извещатель устанавливают на высоте, рекомендуемой изготовителем и в соответствии с его инструкцией. Оптический элемент извещателя должен быть отрегулирован на оптимальный режим работы, как указано в инструкции изготовителя.

При заданном интервале высот установки извещателя его испытания следует проводить на верхнем и нижнем предельных уровнях.

При наличии технических средств, обеспечивающих подсчет импульсов и регулировку чувствительности, испытания следует проводить при верхнем и нижнем значениях этих параметров (при крайних положениях ручки регулировки).

Стандартную цель и дополнительную стандартную цель монтируют при вертикальном расположении ее главной оси и расстоянии нижнего края от пола не более 100 мм. Распределение температуры по поверхности цели (не менее 90% ее площади) должно быть однородным и не должно отличаться более чем на 0,2°C.

Фон в зоне обнаружения извещателя должен иметь ту же самую эмиссионную способность (коэффициент ИК излучения), что и стандартная цель, а его температура должна составлять 20-25°C. При испытаниях она должна оставаться постоянной. Распределение температуры должно быть равномерным по поверхности с разницей не более 0,5°C.

Средняя температура стандартной цели должна быть на  $(4 \pm 0,25)^\circ\text{C}$  выше средней температуры фона. Средняя температура вторичной стандартной цели и дополнительной вторичной стандартной цели должна быть на  $(8,00 \pm 0,25)^\circ\text{C}$  выше средней температуры фона.

Испытания можно проводить либо при неподвижном извещателе и движущейся стандартной цели, либо при неподвижной цели и вращающемся извещателе. В обоих случаях радиальное расстояние между ними не должно изменяться более чем на  $\pm 5\%$ .

Допускается проведение испытаний, используя в качестве стандартной цели человека\*.

---

\*До 01.07.2009

### 6.2 Функциональные испытания

#### 6.2.1 Зона обнаружения

6.2.1.1 Стандартная цель должна быть расположена на расстоянии, соответствующем



максимальной дальности действия извещателя.

Человек располагается на расстоянии, соответствующем максимальной рабочей дальности действия извещателя.

Для получения эффекта поперечного движения стандартной цели (человека) относительно извещателя необходимо обеспечить либо перемещение цели относительно неподвижного извещателя, либо вращение извещателя относительно неподвижной цели. В этом случае вращение извещателя должно осуществляться со скоростью, эквивалентной поперечной скорости перемещения, равной 0,3 м/с (0,1 м/с - для извещателей для открытых площадок).

Извещение о тревоге должно выдаваться при повороте извещателя на величину, эквивалентную движению цели на расстояние до 3 м.

6.2.1.2 Испытание по 6.2.1.1 должно быть повторено при эквивалентной поперечной скорости 3 м/с (5 м/с - для извещателей для открытых площадок).

6.2.1.3 Испытания по 6.2.1.1 и 6.2.1.2 должны быть повторены при размещении стандартной цели на расстоянии, соответствующем минимальной дальности действия извещателя.

Испытания по 6.2.1.1 и 6.2.1.2 должны быть повторены при размещении человека на расстоянии, соответствующем минимальной рабочей дальности действия извещателя (по 5.1.1)

6.2.1.4 В ходе испытаний должно быть обеспечено либо перемещение цели относительно извещателя, либо вращение извещателя относительно цели, размещенной в трех произвольно выбранных точках зоны обнаружения. В каждой из выбранных точек повторяют испытание по 6.2.1.2.

6.2.2 Время восстановления извещателя в дежурный режим

После проведения испытаний по 6.2.1.1 фиксируют расстояние, пройденное целью до момента выдачи извещателем извещения о тревоге. Затем стандартную цель возвращают в исходное положение.

После этого начинают движение человека либо иного объекта, отличного от стандартной цели, до момента выдачи извещателем извещения о тревоге. После этого движение прекращается. Через 10 с испытание по 6.2.1.1 следует повторить.

При этом расстояние, пройденное целью до момента выдачи извещателем извещения о тревоге, не должно отличаться от значения, полученного в первой части этих испытаний, более чем на 10%.

6.2.3 Устойчивость к перемещению вторичной цели

Для проведения испытаний следует воспроизвести условия по 6.1, за исключением того, что в качестве стандартной цели используют вторичную стандартную цель. Вторичную цель следует устанавливать на высоту не более 100 мм от пола, причем главная ось ее расположена тангенциально извещателю (перпендикулярно к ЭЧЗ) и параллельно полу. Положение цели должно быть выбрано с учетом расположения элементарных чувствительных зон извещателя, при котором достигается максимальный эффект (и при движении должна пересекать элементарные чувствительные зоны).

Для получения эффекта поперечного движения вторичной цели относительно извещателя она должна двигаться, либо должен вращаться извещатель. При движении должна возникать поперечная скорость, равная 1 м/с.

В ходе испытаний извещатель не должен выдавать извещение о тревоге (о проникновении).

6.2.4 Устойчивость к изменению фоновых температур

Извещатель должен быть установлен перед экраном, обеспечивающим создание температурного фона, температура экрана должна быть 25°C. Перепад температуры по поверхности экрана не должен превышать 0,5°C. В ходе испытаний температура извещателя остается постоянной.

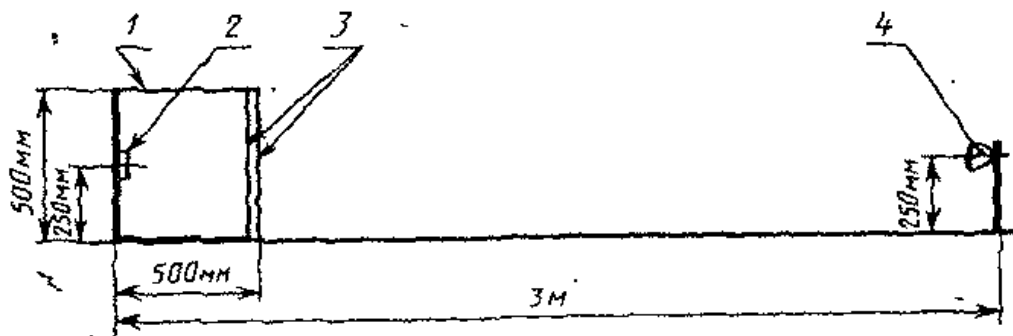
Температуру фона повышают со скоростью 1°C/мин (5°C/мин - для извещателей для открытых площадок) до тех пор, пока она не достигнет 40°C.

В ходе испытаний извещатель не должен выдавать извещение о тревоге (о проникновении).

Имитацией указанного испытания может служить повышение фоновой температуры в пределах одной элементарной чувствительной зоны. При этом изменение лучистого потока на апертуре извещателя должно быть таким же, как и при полномасштабных испытаниях.

6.2.5 Устойчивость к внешней засветке

Испытания проводят в соответствии со схемой [рисунка 2](#).

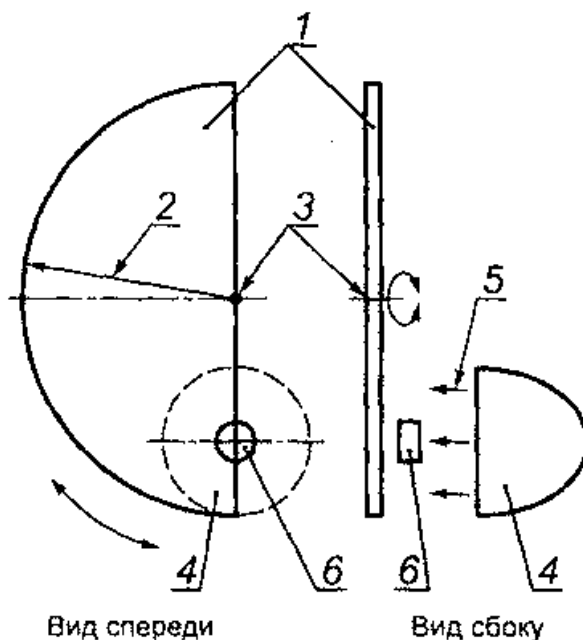


1 — темный ящик, 2 — извещатель, 3 — два стеклянных полотна толщиной 4 мм на расстоянии 10 мм, 4 — галогенная лампа Н4

Рисунок 2 — Устойчивость к внешней засветке (6.2.5)

Извещатель должен быть размещен в центре вертикальной поверхности внутри темного ящика. Внутренняя поверхность ящика должна иметь черный цвет. Сторона ящика перед извещателем для закрытых помещений должна быть закрыта двумя стеклянными полотнами размерами 500 x 500 x 4 мм, отстоящими друг от друга на 10 мм. Крепление полотен не должно препятствовать циркуляции воздуха между ними. На полотнах не должно быть видимых загрязнений.

Устройство освещения должно включать галогенную лампу Н4 60 Вт, соответствующую ГОСТ 2023.1 и рефлектор без линзы. Срок эксплуатации лампы, используемой в ходе испытаний, должен составлять от 10 до 100 ч. Устройство освещения располагается в элементарной чувствительной зоне с наименьшим углом наклона к горизонтальной плоскости. Проверку положения устройства освещения проводят с помощью нагретого до 100°C тела диаметром 0,05 м. Нагретое тело располагают перед устройством освещения на расстоянии от 0,1-0,2 м (рисунок 2а). ИК излучение от нагретого тела перекрывают экраном, вращающимся с частотой 1 Гц. В ходе проверки ящик должен быть без стеклянных полотен, а устройство освещения расположено таким образом, чтобы извещатель выдавал извещение о тревоге. Лампу с отражателем устанавливают на расстоянии 3 м от извещателя таким образом, чтобы обеспечивалось создание освещенности 6500 лк  $\pm 10\%$  (6500(+500) лк).



1 — экран; 2 — радиус экрана; 3 — ось вращения экрана; 4 — устройство освещения; 5 — направление светового потока; 6 — тело для проверки положения устройства освещения

Рисунок 2а — Проверка положения устройства освещения (6.2.5)



Напряжение питания лампы 13,5 В. Допускается уменьшать напряжение питания лампы для обеспечения требуемой освещенности. Режим работы лампы при испытаниях: 2 с - включена; 2 с - выключена. Число циклов - пять.

В ходе испытаний извещатель не должен выдавать извещение о тревоге.

Повторить испытание по внешней засветке. В ходе проведения испытания следует провести рукой внутри ящика перед входным окном извещателя. Извещатель должен выдавать извещение о тревоге.

Извещатель для открытых площадок должен быть размещен в центре вертикальной поверхности внутри темного ящика без стеклянных полотен.

Устройство освещения располагают в зоне обнаружения с наименьшим углом наклона к горизонтальной плоскости. Лампу с отражателем (несколько ламп) устанавливают таким образом, чтобы обеспечивалась освещенность 20000(+500) лк. Затем необходимо выйти из зоны обнаружения, включить лампы и в течение 1 мин контролировать состояние извещателя. В ходе проведения испытания извещатель не должен выдавать извещение о тревоге. Далее следует провести рукой перед входным окном извещателя, не перекрывая световой поток от устройства освещения. Извещатель должен выдавать извещение о тревоге.

Устройство освещения располагают на расстоянии 3 м от извещателя вне зоны обнаружения, с наименьшим углом к крайней в зоне обнаружения элементарной чувствительной зоны в горизонтальной плоскости. Лампу с отражателем устанавливают таким образом, чтобы обеспечивалась освещенность 6500(+500) лк. Режим работы лампы при испытаниях: 2 с - включена; 2 с - выключена. Число циклов - пять. В ходе проведения испытания извещатель не должен выдавать извещение о тревоге.

Повторить испытание по внешней засветке. В ходе проведения испытания следует провести рукой перед входным окном извещателя. Извещатель должен выдавать извещение о тревоге.

#### 6.2.6 Устойчивость к воздействию конвективных тепловых потоков воздуха

Извещатель должен быть размещен на соответствующей высоте при однородном фоне и отрегулирован на максимальную чувствительность.

Нагреватель (1000 Вт) располагают перед извещателем на расстоянии 1 м и на 1 м ниже его таким образом, чтобы воздушный поток, создаваемый нагревателем, поступал через "окно" нагревателя сечением 55 x 180 мм (55 +/- 5) x (180 +/- 18) мм на извещатель под углом 12° относительно горизонтальной плоскости.

Скорость потока воздуха, создаваемого нагревателем, должна быть (2,2 +/- 0,2) м/с (не менее 2 м/с). Скорость потока, проходящего через лицевую панель извещателя, должна быть (0,7 +/- 0,1) м/с (не менее 0,6 м/с).

Длительность испытаний 5 мин.

В ходе испытаний извещатель не должен выдавать извещение о тревоге (о проникновении).

#### 6.2.7 Защита от вскрытия

При наличии средств, обеспечивающих защиту извещателя от вскрытия, его корпус следует вскрывать с помощью обычно используемых для этих целей инструментов таким образом, чтобы получить доступ к органам управления и юстировки извещателя.

Раньше, чем такой доступ будет получен, средства, обеспечивающие защиту извещателя от вскрытия, должны выдать извещение о тревоге при несанкционированном вскрытии.

Испытания следует повторить с использованием ножа или отвертки, пытаясь не повредить извещатель и не вызвать срабатывание средств защиты от вскрытия.

#### 6.2.8 Защита соединительных линий

Метод испытания устанавливают в технических условиях на извещатели конкретных типов.

#### 6.2.9 Длительность извещения о тревоге (по 5.5.2 а) приложения А)

При проведении испытания по 6.2.1.2 измерить длительность извещения о тревоге, которая должна быть не менее 2 с.

#### 6.2.10 Напряжение питания

Установить напряжение питания извещателя на 15(+2)% ниже его номинального значения и определить чувствительность извещателя в соответствии с 6.2.1.

Аналогичную процедуру провести при повышении напряжения питания извещателя на 25\_-2% относительно его номинального значения.

Чувствительность извещателя, измеренная в обоих случаях, должна соответствовать требованиям 5.1.1.

#### 6.2.11 Время технической готовности извещателя к работе после его включения.

Метод испытания устанавливают в технических условиях на извещатели конкретных типов.

#### 6.2.12 Угол обзора зоны обнаружения извещателя

Метод испытания устанавливают в технических условиях на извещатели конкретных типов.

#### 6.2.13 Устойчивость к перемещению дополнительной вторичной стандартной цели

Испытания проводят в условиях по 6.1, за исключением того, что в качестве стандартной цели используют дополнительную вторичную стандартную цель.

Дополнительную вторичную стандартную цель следует устанавливать на высоту не более 100 мм от пола. Положение цели - 0,5 м по горизонтали от проекции извещателя на пол. Испытания повторяют несколько раз, каждый раз увеличивая расстояние от проекции извещателя до вторичной стандартной цели на 0,5 м вплоть до максимальной дальности действия извещателя.

Для получения эффекта поперечного движения дополнительной вторичной стандартной цели относительно извещателя необходимо обеспечить либо перемещение цели относительно неподвижного извещателя, либо вращение извещателя относительно неподвижной цели. В этом случае вращение извещателя должно осуществляться со скоростью, эквивалентной поперечной скорости перемещения, равной  $(1,0 \pm 0,1)$  м/с.

В ходе испытаний с дополнительной вторичной стандартной целью извещатель не должен выдавать извещение о тревоге (о проникновении).

Для проверки наличия элементарных чувствительных зон следует использовать дополнительную стандартную цель, перемещающуюся со скоростью, равной  $(1,0 \pm 0,1)$  м/с. В ходе проверки наличия элементарных чувствительных зон извещатель должен выдавать извещение о тревоге. Допускается проводить испытания, используя в качестве дополнительной стандартной цели человека, перемещающегося на корточках, руки на коленях, спина прямая ("гусиным" шагом)\*.

---

\* До 01.07.2009.

#### 6.2.14 Защита от маскирования

Для получения эффекта маскирования устанавливают экран из листа бумаги А 200 Л-1 по ГОСТ 597 на расстоянии 0,1 м до включенного извещателя таким образом, чтобы он перекрывал зону обнаружения извещателя, или наносят слой непрозрачного в ИК диапазоне аэрозоля или лака на линзу извещателя.

Допускается устанавливать большее расстояние до экрана.

Через 1 мин следует проконтролировать состояние извещателя. Извещатель должен выдавать извещение о маскировании.

#### 6.2.15 Температурная компенсация обнаруживающей способности

Извещатель должен быть размещен в центре вертикальной поверхности внутри темного ящика по 6.2.5. Сторона ящика перед извещателем должна быть без стекол. Ящик помещают в нагреватель, при помощи которого создают температуру на поверхности извещателя от 29°C до 33°C. Извещатель выдерживают при этой температуре не менее 1 ч. Затем проводят испытание по 6.2.1.2 при средней температуре стандартной цели на  $(3,00 \pm 0,25)$ °C выше средней температуры фона. Извещатель должен выдавать извещение о тревоге.

Температуру стандартной цели допускается устанавливать менее чем на 3°C превышающей температуру фона. Значение указанной температуры должно быть указано в технических условиях на извещатели конкретных типов.

### 6.3 Испытания на воздействие внешних факторов

#### 6.3.1. Условия проведения испытаний

Извещатель должен быть подвергнут испытаниям на воздействие внешних факторов.

Испытания на воздействие электрических импульсов в цепи питания, электромагнитных полей, электростатического разряда проводятся на извещателе, настроенном на максимальную рабочую дальность действия.

Испытания на воздействие других внешних факторов можно проводить при любой установленной дальности действия извещателя в пределах возможности регулировки его чувствительности. В ходе испытаний регулировку дальности не проводят.

При каждом испытании извещатель должен находиться в работоспособном состоянии, а его апертура может быть закрыта, чтобы избежать ложных срабатываний в результате изменений фона. До и после каждого из испытаний на воздействие внешних факторов следует проводить испытания извещателя в соответствии с 6.2.1.1 и 6.2.1.2.

При этом расстояния, пройденные целью до момента выдачи извещателем извещения о тревоге, до и после испытаний на воздействие внешних факторов не должны отличаться более чем на 10%. Эти испытания могут быть имитированы при условии, что имитация обеспечит получение адекватных результатов, получаемых по стандартной методике, при комнатной температуре.

После испытаний на воздействие холода и сухого тепла вышеуказанные испытания следует проводить в течение времени, достаточного для сохранения температуры, при которой проводилось испытание.

Порядок проверки работоспособности извещателя после воздействия на него холода и сухого тепла устанавливают в технических условиях на извещатели конкретных типов

#### **6.4 Испытания на безопасность**

6.4.1 Проверку извещателя по способу защиты человека от поражения электрическим током проводят путем сличения примененных в извещателе средств защиты и требуемых для класса защиты по ГОСТ 12.2.007.0:

0 - для извещателей для закрытых помещений;

0I - для извещателей для открытых площадок".

6.4.2 Испытания электрической прочности и сопротивления изоляции извещателей следует проводить в соответствии с ГОСТ 12997.

Извещатель считают выдержавшим испытания электрической прочности изоляции, если в течение 1 мин после приложения напряжения не произошло пробоя или перекрытия изоляции.

Извещатель считают выдержавшим испытание на сопротивление изоляции, если его измеренное значение равно или превышает установленное в технических условиях на извещатели конкретных типов.

**Примечание** - Электрические цепи, подлежащие испытаниям, точки приложения испытательного напряжения и подключения средств измерений сопротивления изоляции устанавливают в технических условиях на извещатели конкретных типов.

6.4.3 Испытание извещателя на пожарную безопасность проводят по методике, изложенной в ГОСТ Р МЭК 60065.

#### **6.5 Испытания на надежность**

Метод определения значения средней наработки на отказ устанавливают в технических условиях на извещатели конкретных типов.

#### **6.6 Проверка требований к конструкции**

Проверку степени защиты оболочки проводят по методике ГОСТ 14254.

---

\* Требования приведены в [приложении А](#)

**Приложение А  
(обязательное)**

**Требования устойчивости к воздействию внешних факторов, безопасности, надежности, интерфейсу, к конструкции**

#### **5.2 Требования устойчивости к воздействию внешних факторов**

##### **5.2.1 Сухое тепло**

Извещатель должен сохранять работоспособность при воздействии повышенной температуры 40°C

Допускается устанавливать более высокое значение температуры.

Если цвет поверхностей извещателя для открытых площадок, подвергаемых нагреву солнцем, белый или серебристо-белый, то в соответствии с ГОСТ 15150 температуру устанавливают 55°C, при ином цвете поверхностей 70°C.

##### **5.2.2 Холод**

Извещатель должен сохранять работоспособность при воздействии пониженной температуры:

плюс 5°С - извещатель для закрытых помещений;  
минус 40°С - извещатель для открытых площадок.

Допускается устанавливать более низкое значение температуры, которое должно быть установлено в технических условиях на извещатели конкретных типов.

#### 5.2.3 Синусоидальная вибрация

Извещатель должен сохранять работоспособность при воздействии на него синусоидальной вибрации с ускорением 0,981 м/с<sup>2</sup> (0,1 g) в диапазоне частот 10-55 Гц

#### 5.2.4 Электрические импульсы в цепи питания

Извещатель должен сохранять работоспособность при воздействии электрических импульсов в цепи электропитания в соответствии с ГОСТ Р 50009:

2-й степени жесткости - извещатели для закрытых помещений;

3-й степени жесткости - извещатели для открытых площадок.

Допускается устанавливать более высокую степень жесткости.

#### 5.2.5 Электростатический разряд

Извещатель должен сохранять работоспособность при воздействии электростатического разряда в соответствии с ГОСТ Р 50009:

2-й степени жесткости - извещатели для закрытых помещений;

3-й степени жесткости - извещатели для открытых площадок.

Допускается устанавливать более высокую степень жесткости.

#### 5.2.6 Электромагнитное поле

Извещатель должен сохранять работоспособность при воздействии электромагнитного поля в соответствии с ГОСТ Р 50009:

2-й степени жесткости - извещатели для закрытых помещений;

3-й степени жесткости - извещатели для открытых площадок.

Допускается устанавливать более высокую степень жесткости.

#### 5.2.7 Импульсный удар (механический)

Извещатель должен сохранять работоспособность после нанесения ударов молотком из алюминиевого сплава со скоростью (1,5 ± 0,125) м/с, с энергией удара (1,9 ± 0,1) Дж

#### 5.2.8 Напряженность поля радиопомех, создаваемых извещателем

Напряженность поля радиопомех, создаваемых извещателем при эксплуатации, должна соответствовать ГОСТ Р 50009.

5.2.9 Нелинейные искажения напряжения в сети при электропитании извещателя от сети переменного тока

Значения параметров, характеризующих нелинейные искажения в сети переменного тока, при которых извещатель должен сохранять работоспособность, устанавливают в технических условиях на извещатели конкретных типов в соответствии с ГОСТ Р 50009.

5.2.10 Кратковременное прерывание напряжения в сети при электропитании извещателя от сети переменного тока

Значение параметра, при котором извещатель должен сохранять работоспособность, устанавливают в технических условиях на извещатели конкретного типа в соответствии с ГОСТ Р 50009.

5.2.11 Длительное прерывание напряжения в сети при электропитании извещателя от сети переменного тока

Значение параметра, при котором извещатель должен сохранять работоспособность, устанавливают в технических условиях на извещатели конкретных типов в соответствии с ГОСТ Р 50009.

#### 5.2.12 Повышенная влажность

Значение повышенной влажности, при которой извещатель должен сохранять работоспособность, должно быть:

- 98% при температуре 25°С - извещатели для закрытых помещений;

- 100% при температуре 25°С с конденсацией влаги - извещатели для открытых площадок.

#### 5.2.13 Транспортирование

Извещатель в упаковке должен выдерживать при транспортировании:

- транспортную тряску с ускорением 30 м/с<sup>2</sup> при частоте ударов от 10 до 120 в минуту или 15000 ударов;

- температуру окружающего воздуха от минус 50 до плюс 50°С;

- относительную влажность воздуха (95 ± 3)% при температуре 35°С.

### 5.3 Требования безопасности

5.3.1 Извещатель по способу защиты человека от поражения электрическим током по

ГОСТ 12.2.007.0 должен относиться к классу защиты:

0 - извещатели для закрытых помещений;

0I - извещатели для открытых площадок.

5.3.2 Значение электрической прочности изоляции устанавливают в технических условиях на извещатели конкретных типов в соответствии с ГОСТ 12997.

5.3.3 Значение электрического сопротивления изоляции цепей устанавливают в технических условиях на извещатели конкретных типов в соответствии с ГОСТ 12997.

5.3.4 Извещатель должен удовлетворять требованиям пожарной безопасности по ГОСТ Р МЭК 60065.

#### **5.4 Требования надежности**

Средняя наработка на отказ извещателя в дежурном режиме должна составлять не менее 60000 ч.

#### **5.5 Интерфейс**

5.5.1 Извещатель должен иметь на выходе электронный ключ или нормально замкнутые контакты, размыкающиеся при выдаче извещения о тревоге, если изготовитель не указывает других требований.

5.5.2 Извещатель должен передавать извещение одним из способов:

а) размыканием электронного ключа или контактов реле;

б) в виде посылки кодовой комбинации по проводным или беспроводным линиям связи.

5.5.3 Напряжение, коммутируемое выходными контактами извещателя, должно быть не менее 72 В при токе не менее 30 мА.

5.5.4 Выходное сопротивление должно быть:

не более 30 Ом - в дежурном режиме;

не менее 200 кОм - в режиме "Тревога".

5.5.5 Требования к посылке кодовой комбинации устанавливают в технических условиях на извещатели конкретного типа.

5.5.6 Извещатель должен иметь световую индикацию, функции которой должны быть установлены в технических условиях на извещатели конкретных типов.

#### **5.6. Требования к конструкции**

Конструкция извещателя должна обеспечивать степень защиты оболочки IP41 по ГОСТ 14254.

Конструкция извещателя должна обеспечивать степень защиты оболочки по ГОСТ 14254:

- IP41 - извещатели для закрытых помещений;

- IP54 - извещатели для открытых площадок.

В извещателе должны быть предусмотрены средства, позволяющие надежно его закрепить.

#### **5.9 Рекомендуемые требования**

К извещателям могут быть установлены дополнительные требования при условии, что они обеспечат соответствие параметров этих изделий требованиям настоящего стандарта.

Рекомендуется, чтобы конструкция извещателей обеспечивала возможность размещения модулей связи (транспондеров).

**Приложение Б  
(обязательное)**

#### **Испытания извещателей на воздействие внешних факторов**

6.3.2 Испытание на воздействие сухого тепла

Извещатель должен быть испытан в соответствии с нижеизложенными требованиями.



Извещатель подвергнуть воздействию температуры 40°C при нормальном атмосферном давлении в течение определенного времени (16 ч). Скорость повышения температуры не должна превышать 1°C/мин. Содержание влаги в окружающем воздухе при испытании не должно превышать 20 г/м<sup>3</sup>.

Полная информация об испытании приведена в ГОСТ 28200 (испытание Vd) Дополнительная информация об испытаниях приведена в ГОСТ 28236.

Функциональные испытания извещателя проводят в течение времени, достаточного для сохранения температуры, при которой проводилось испытание.

Испытание на воздействие сухого тепла проводят в климатической камере. Регулятор дальности фиксируют в выбранном положении. Извещатель помещают в камеру и включают его питание. Повышают температуру в камере до температуры, установленной в технических условиях. Скорость повышения температуры 1\_0,5°C/мин. Выдерживают извещатель при этой температуре с точностью +3°C в течение 2 ч. В течение последнего часа извещатель не должен выдавать извещение о проникновении. Не извлекая извещатель из камеры, проводят рукой перед входным окном извещателя. При проверке работоспособности извещатель должен выдавать извещение о проникновении.

#### 6.3.3 Испытание па воздействие холода

Извещатель должен быть испытан в соответствии с нижеизложенными требованиями.

Извещатель подвергнуть воздействию температуры 5°C при нормальном атмосферном давлении в течение определенного времени (16 ч). Скорость понижения температуры не должна превышать 1°C/мин, чтобы избежать теплового удара.

Полная информация об испытании приведена в ГОСТ 28199 (испытание Ad) Дополнительная информация об испытаниях приведена в ГОСТ 28236.

Функциональные испытания извещателя проводят в течение времени, достаточного для сохранения температуры, при которой проводилось испытание.

Испытание на воздействие холода проводят в климатической камере.

Регулятор дальности фиксируют в выбранном положении.

Извещатель помещают в камеру и включают его питание. Понижают температуру в камере до температуры, установленной в технических условиях. Скорость понижения температуры 1\_0,5°C/мин. Выдерживают извещатель при этой температуре с точностью +3°C в течение 2 ч. В течение последнего часа извещатель не должен выдавать извещение о проникновении. Не извлекая извещатель из камеры, проводят рукой перед входным окном извещателя. При проверке работоспособности извещатель должен выдавать извещение о проникновении.

#### 6.3.4 Испытание на воздействие синусоидальной вибрации

Извещатель должен быть испытан в соответствии с нижеизложенными требованиями.

Полная информация об испытании приведена в ГОСТ 28203.

Функциональные испытания извещателя (определение чувствительности) следует проводить по окончании указанного испытания.

Включенный извещатель закрепляют на вибростенде последовательно в трех взаимно перпендикулярных положениях. Устанавливают частоту вибрации 10 Гц при ускорении 0,981 м/с<sup>2</sup>. Изменяя частоту со скоростью не более 1,5 Гц/мин, проводят в течение 30 мин испытание вибрацией в каждом из трех взаимно перпендикулярных положений. Снимают извещатель со стенда и проводят визуальный осмотр и определение чувствительности извещателя.

Извещатель не должен иметь видимых признаков повреждения. Чувствительность извещателя должна соответствовать требованиям 5.1.1. Допустимое отклонение контролируемых параметров до и после испытания на воздействие синусоидальной вибрации устанавливают в технических условиях на извещатели конкретных типов.

#### 6.3.5 Испытание на воздействие электрических импульсов в цепи питания

В цепь сетевого питания включенного извещателя подать 10 положительных и 10 отрицательных импульсов с амплитудой (пиковым значением) напряжения 500 В, длительностью фронта нарастания 10 нс и длительностью импульса по половинной амплитуде 0,1-1 мкс.

Полное описание испытания следует приводить в соответствующей части технических условий на извещатели конкретных типов.

Испытание на устойчивость извещателя к воздействию электрических импульсов в цепи питания проводят на включенном и настроенном на максимальную рабочую дальность действия извещателе в соответствии с ГОСТ Р 50009 (испытание УК 1, УК 2).

В ходе испытания извещатель не должен выдавать извещение о проникновении. После окончания испытания его чувствительность должна соответствовать требованиям 5.1.1.

#### 6.3.6 Испытание на воздействие электростатического разряда

Испытания проводят на включенном извещателе. Конденсатор емкостью 150 пФ заряжают от источника постоянного тока до напряжения 8 кВ и подключают одной обкладкой к шине заземления, а

другую через резистор 150 Ом и разрядный электрод подносят к заземленной металлической части извещателя до возникновения разряда.

Через образец пропускают не менее 10 разрядов с интервалом между разрядами не менее 1 с.

Для извещателей, у которых отсутствуют заземленные части, разряд проводят на заземленную металлическую пластину, расположенную под извещателем, которая выступает за пределы извещателя не менее чем на 0,1 м.

Испытание на воздействие электростатического разряда проводят на включенном и настроенном на максимальную рабочую дальность действия извещателе в соответствии с ГОСТ Р 50009 (испытание УЭ1).

В ходе испытания извещатель не должен выдавать извещение о проникновении. После окончания испытания его чувствительность должна соответствовать требованиям 5.1.1.

#### 6.3.7 Испытание на воздействие электромагнитных полей

Включенный извещатель подвергнуть воздействию электромагнитного поля со средним квадратическим значением напряженности 10 В/м в диапазоне частот от 0,1 до 150 МГц и 5 В/м в диапазоне частот от 150 до 500 МГц при амплитудной модуляции глубиной 50% частотой 1 кГц.

Полное описание испытания следует приводить в соответствующей части технических условий на извещатели конкретных типов.

Испытание на воздействие электромагнитных полей проводят на включенном и настроенном на максимальную рабочую дальность действия извещателе в соответствии с ГОСТ Р 50009 (испытание УИ1).

В ходе испытания извещатель не должен выдавать извещение о проникновении. После окончания испытания его чувствительность должна соответствовать требованиям 5.1.1.

#### 6.3.8 Испытание на воздействие импульсного удара (механического)

Установить извещатель на твердое основание и закрепить с помощью обычно используемых для этого элементов крепления. Включить питание извещателя. Регулятор дальности зафиксировать в выбранном положении. Наносить удары молотком из алюминиевого сплава (AlCu4SiMg) с энергией (1,9 +- 0,1) Дж и со скоростью (1,5 +- 0,125) м/с в двух произвольно выбранных направлениях, параллельных поверхности крепления извещателя при его обычной установке на месте эксплуатации, при нормальной комнатной температуре. Ударная поверхность молотка должна быть выполнена таким образом, чтобы в момент удара она была под углом 60° к поверхности крепления извещателя. Удары наносить по одному разу в каждом из выбранных направлений.

Полное описание испытания, включая токи приложения ударов, следует приводить в соответствующей части технических условий на извещатели конкретных типов.

По окончании испытания на извещателе не должно быть видимых признаков повреждений. Допускаемое смещение зоны обнаружения по отношению к первоначально установленной при монтаже извещателя устанавливаются в технических условиях на извещатели конкретных типов.

#### 6.3.9 Измерение напряженности поля радиопомех, создаваемых извещателем

Измерение напряженности поля радиопомех, создаваемых извещателем, проводят в соответствии с ГОСТ Р 50009 по методам ЭИ 1, ЭК 1.

#### 6.3.10 Испытание на устойчивость к воздействию нелинейных искажений напряжения в сети

Испытание на устойчивость к воздействию нелинейных искажений проводят на включенном и настроенном на максимальную рабочую дальность действия извещателе в соответствии с ГОСТ Р 50009 (испытание УК 5. Степень жесткости 2).

В ходе испытания извещатель не должен выдавать извещение о проникновении. После окончания испытания его чувствительность должна соответствовать требованиям 5.1.1.

#### 6.3.11. Испытание на устойчивость к воздействию кратковременного прерывания напряжения в сети

Испытание на устойчивость к воздействию кратковременного прерывания напряжения в сети проводят на включенном и настроенном на максимальную рабочую дальность действия извещателе в соответствии с ГОСТ Р 50009 (испытание УК 3. Степень жесткости 2).

В ходе испытания извещатель не должен выдавать извещение о проникновении.

#### 6.3.12 Испытание на устойчивость к воздействию длительного прерывания напряжения в сети

Испытание на устойчивость к воздействию длительного прерывания напряжения в сети проводят на включенном и настроенном на максимальную рабочую дальность действия извещателе в соответствии с ГОСТ Р 50009 (испытание УК 4. Степень жесткости 2).

В ходе испытания извещатель не должен выдавать извещение о проникновении.

#### 6.3.13 Испытание на воздействие повышенной влажности

Испытание на воздействие повышенной влажности проводят в климатической камере. Регулятор дальности фиксируют в выбранном положении. Извещатель помещают в камеру и включают его. Повышают температуру в камере со скоростью 1\_0,5°С/мин до температуры, установленной в



технических условиях с точностью  $\pm 3^{\circ}\text{C}$ . Выдерживают извещатель при этой температуре в течение 2 ч. Повышают влажность воздуха со скоростью 0,5%/мин до влажности, установленной в технических условиях с точностью  $\pm 3\%$  и выдерживают извещатель в этих условиях 48 ч.

Не извлекая извещатель из камеры, проводят рукой перед входным окном извещателя. При проверке работоспособности извещатель должен выдавать извещение о проникновении.

#### 6.3.14 Испытания при транспортировании

##### 6.3.14.1 Испытание на воздействие транспортной тряски

Извещатель в транспортной упаковке закрепляют в соответствии с манипуляционными знаками на вибростенде. Испытания проводят со следующими параметрами:

- число ударов в минуту.....от 10 до 120;
- максимальное ускорение.....30 м/с<sup>2</sup>;
- продолжительность воздействия.....2 ч.

Допускается проводить испытание при воздействии 15 000 ударов с тем же ускорением.

После проведения испытания проводят визуальный осмотр и определение чувствительности извещателя. Извещатель не должен иметь видимых признаков повреждения, а его чувствительность должна соответствовать требованиям 5.1.1.

##### 6.3.14.2 Испытание на воздействие холода при транспортировании

Извещатель в транспортной упаковке помещают в климатическую камеру и понижают температуру со скоростью 1<sub>-</sub>0,5<sup>o</sup>C/мин до минус 50<sup>o</sup>C. Температуру в камере поддерживают с точностью  $\pm 3^{\circ}\text{C}$  в течение 6 ч.

Извещатель извлекают из камеры, распаковывают и выдерживают в нормальных условиях в течение 6 ч.

После окончания испытания проводят визуальный осмотр и определение чувствительности извещателя. Извещатель не должен иметь видимых признаков повреждения, а его чувствительность должна соответствовать требованиям 5.1.1.

##### 6.3.14.3 Испытание на воздействие сухого тепла при транспортировании

Извещатель в транспортной упаковке помещают в климатическую камеру, повышают температуру со скоростью 1<sub>-</sub>0,5<sup>o</sup>C/мин до 50<sup>o</sup>C и выдерживают извещатель в этих условиях в течение 6 ч. Температуру в камере поддерживают с точностью  $\pm 3^{\circ}\text{C}$ . Извещатель извлекают из камеры, распаковывают и выдерживают в нормальных условиях в течение 6 ч.

После окончания испытания проводят визуальный осмотр и определение чувствительности извещателя. Извещатель не должен иметь видимых признаков повреждения, а его чувствительность должна соответствовать требованиям 5.1.1.

##### 6.3.14.4 Испытание на воздействие повышенной влажности при транспортировании

Извещатель в транспортной упаковке помещают в климатическую камеру. Устанавливают в камере относительную влажность воздуха (95  $\pm$  3)% при температуре (35  $\pm$  3)<sup>o</sup>C и выдерживают извещатель в этих условиях в течение 48 ч. Извещатель извлекают из камеры, распаковывают и выдерживают в нормальных условиях в течение 6 ч.

После окончания испытания проводят визуальный осмотр и определение чувствительности извещателя. Извещатель не должен иметь видимых признаков повреждения, а его чувствительность должна соответствовать требованиям 5.1.1.

**Примечание** - Если в условиях проведения испытаний извещателя на воздействие сухого тепла, холода, повышенной влажности указанный диапазон температур, влажности равен или превышает соответствующий диапазон, установленный в условиях проведения аналогичных испытаний при транспортировании, то последние испытания можно не проводить.